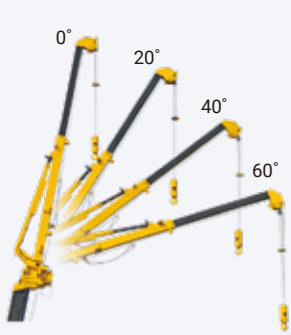




GRÚA TELESCÓPICA SOBRE ORUGAS

CC1485S-1

Capacidad de la grúa
13,220lb x 8.5ft
(6.0t x 2.6m)



Altura máxima de elevación:
72.2ft (22.0m)
Con pluma hidráulica opcional



ENCLAVAMIENTO DE LA GRÚA,
DESCONEXIÓN AUTOMÁTICA DE LA FUNCIÓN
LÍMITES PROGRAMABLES DEL ÁREA DE TRABAJO
LEVANTAMIENTO Y TRANSPORTE - 4,400LB MOTOR EPA
TIER 4 FINAL CONTROLES JOY STICK
CÁMARA TRASERA
FLY JIB CON OFFSET (opcional)
ALMOHADILLAS DE GOMA PARA ORUGAS,
NEGRO O GRIS SIN MARCAS (opcional)
GIRO DE COLA CERO DELANTERO Y TRASERO



Capacidad de levantamiento
y transporte 4,400lb



Limitador de momento
programable



Oscilación mínima
de la cola



Monitor de
visión trasera



Cámara

Especificaciones

Modelo		CC1485S-1US
Capacidad y alcance de la grúa	Capacidad de la grúa	13,220 lb x 8.5ft (6.0t x 2.6m)
	Radio máximo de trabajo	53.0ft x 920lb (16.1m x 0.43t)
	Altura máxima de elevación	55.0ft / 72.2ft con foque volante (16.7m / 22.0m con foque volante)
	Alcance máximo por debajo del nivel del suelo	80' (24.5 m), 165' (50.5 m), 340' (103.5 m), 4-2-1 parte
	Capacidad máxima de recogida y transporte	4,400 lb (2,000 kg)
Peso y dimensiones	Peso de la máquina	31,750 lb (14,400 kg) +660 lb (300 kg) foque volante
	Longitud total x anchura x altura	21'6" (6,560 mm) x 8'2" (2,490 mm) x 9'5" (2,865 mm)
	Anchura de la plataforma estándar sobre orugas	1'8" (500 mm)
	Radio de giro / giro de la cola	5'1" (1,550 mm) / 1'0" (305 mm) sólo sobre
Sistema de cabrestante de 2 velocidades	Bloque de gancho	El lateral polea de gancho estándar de 3 roldanas para 4 y 2 partes
	Velocidad del bloque de gancho baja/alta	105' (32.0 m) / 151' (46.0 m) ft/min, 4ª capa -4 parte
	Cable de elevación estándar	IWRC 6 x Fi (29) φ10mm x 377' (115 m)
Sistema telescópico	Tipo de pluma	Pluma telescópica heptagonal de 5 secciones totalmente automática
	Longitud de la pluma principal mín./máx.	15'6" (4.745 m) ~ 53'4" (16.265 m)
	Pluma telescópica a carrera completa	37'9" (11.52 m) / 33 seg
Sistema de elevación de la pluma	Ángulo de elevación / tiempo	-4 ~ 80 grados / 19 seg
Sistema oscilante	Ángulo de giro / tiempo	360deg / 1.9rpm
Sistema de propulsión	2 velocidades de desplazamiento baja/alta	Bajo 1,18 mph (1,9 km/h) / alto 1.99 mph (3.2 km/h)
	Gradabilidad	20 grados límite de ajuste
	Presión sobre el suelo con almohadilla estándar	7.11 psi (.50 kgf/cm ²)
	Motor diesel	Modelo
Motor diesel	Nivel de emisiones	Nivel final 4 de la EPA
	Cilindrada	2.179 L (2,179 cc)
	Potencia nominal	54.04 hp (40.3 kw / 2,000min ⁻¹)
	Combustible / capacidad del depósito	140 L (37 galones)
Dispositivos de seguridad y rendimiento de serie	Antibloqueo doble, Parada automática del cable bajo del cabrestante, Alarma de inclinación/inclinación, Interruptor EMO, Sistema de carga digital limitador de momentos con parada automática y límites de la zona de trabajo, Monitor de rendimiento del motor y de la máquina, Luz de estado de trabajo, Cámara de visión trasera, Registrador de datos, Luces de trabajo y de la pluma	
Equipamiento opcional	Almohadillas de goma, Color de pintura personalizado, Plumín volante de 820 kg (1.800 lb)	

Dimensiones

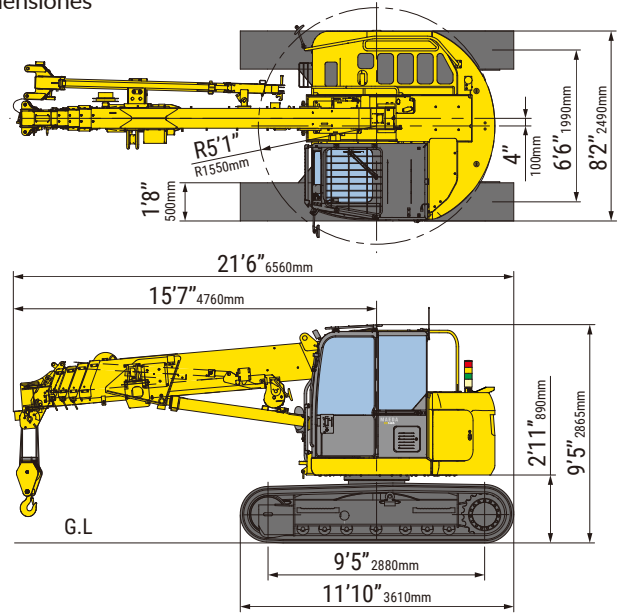


Tabla de parámetros de trabajo (4 Partes) Estacionario / Pick & Carry (lb)

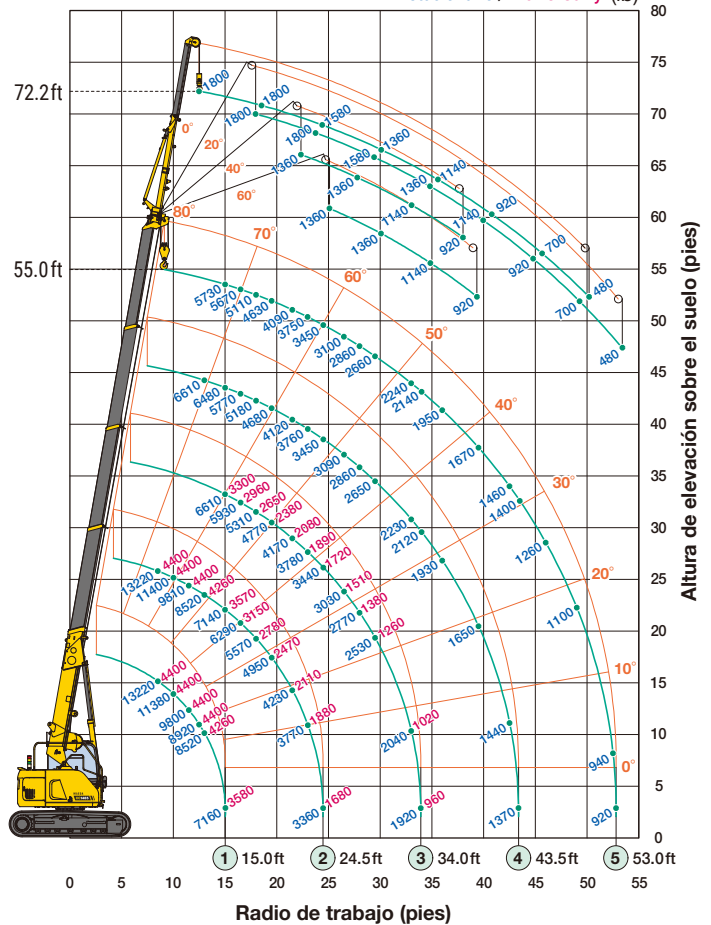


Tabla de carga total nominal (línea de 4 piezas) (lb)

Working radius (ft.)	15.6 Ft. Pluma		15.7 - 25.0 Ft. Pluma		25.1 - 34.5 Ft. Pluma		34.6 - 43.9 Ft. Pluma	44.0 - 53.4 Ft. Pluma
	Estacionario	Pick & Carry	Estacionario	Pick & Carry	Estacionario	Pick & Carry	Estacionario	Estacionario
6.5	13220	4400	13220	4400	6610	3300		
8.0	13220	4400	13220	4400	6610	3300	6610	
8.5	13220	4400	13220	4400	6610	3300	6610	
10.0	11380	4400	11400	4400	6610	3300	6610	5730
10.5	10810	4400	10830	4400	6610	3300	6610	5730
11.5	9800	4400	9810	4400	6610	3300	6610	5730
12.5	8920	4400	8920	4400	6610	3300	6610	5730
13.0	8520	4260	8520	4260	6610	3300	6610	5730
15.0	7160	3580	7140	3570	6610	3300	6480	5730
16.5			6290	3150	5930	2960	5770	5670
18.0			5570	2780	5310	2650	5180	5110
19.5			4950	2470	4770	2380	4680	4630
21.5			4230	2110	4170	2080	4120	4090
23.0			3770	1880	3780	1890	3760	3750
24.5			3360	1680	3440	1720	3450	3450
26.5					3030	1510	3090	3100
28.0					2770	1380	2860	2860
29.5					2530	1260	2650	2660
33.0					2040	1020	2230	2240
34.0					1920	960	2120	2140
36.0							1930	1950
39.5							1650	1670
42.5							1440	1460
43.5							1370	1400
46.0								1260
49.0								1100
52.5								940
53.0								920
Rango del ángulo de la pluma (deg)	0 ~ 64.3		0 ~ 74.4		0 ~ 78.8		0 ~ 80.0	

